



ТВЕРДОТОПЛИВНЫЕ ОТОПИТЕЛЬНЫЕ КОТЛЫ

Руководство по эксплуатации



Поставщик в РБ ООО «Лаборатория Тепла»
TEPLOLAB.BY

СОДЕРЖАНИЕ

Введение	3
Техника безопасности	4
Конструкция изделия	6
Монтаж котла и дымохода	9
Требования к пожарной безопасности.....	9
Подключение к системе отопления	11
Подключение к электросети.....	13
Проверка котла перед вводом в эксплуатацию.....	15
Ввод в эксплуатацию.....	15
Подпитка системы в ходе эксплуатации.....	16
Обслуживание котла.....	16
Возможные неисправности и способы их устранения	18
Транспортирование и хранение	18
Утилизация	19
Гарантийные обязательства	19
Паспорт изделия	20
Перечень запасных частей и комплектующих, поставляемых по отдельному заказу	21
Свидетельство о приёмке	21
Свидетельство о продаже	22
Отметка о подключении к системе отопления.....	22
Отметка о гарантийном ремонте.....	23

ВВЕДЕНИЕ

Компания «Sogreev» поздравляет Вас с правильным выбором. Мы уверены, что наша продукция будет долгие годы Вас радовать.

Твердотопливные котлы LTES предназначены для отопления индивидуальных жилых домов и зданий коммунально-бытового назначения, оборудованных системами водяного отопления с естественной или принудительной циркуляцией.

Монтаж отопительной системы и дымохода должны выполнять квалифицированные специалисты, имеющие лицензию на проведение соответствующих работ.

Особенностями данного котла являются: небольшие габаритные размеры, экономичность и универсальность в работе, надежность конструкции, простота обслуживания и эксплуатации. Благодаря продуманной конструкции котлы ЕСО обеспечивают нагрев воздуха в помещениях площадью от 50 до 350 кв.м. Различная производительность котлов ЕСО позволяет подобрать модель с такой мощностью, которая гарантирует самую высокую эффективность и наиболее экономичную работу в Вашем доме!

Установка котла, монтаж дымовой трубы и системы отопления должны осуществляться в соответствии с «Правилами устройства и безопасной эксплуатации паровых котлов с давлением пара не более 0,07 МПа (0,7кг/см²), водогрейных котлов и водонагревателей с температурой нагрева воды не выше 338К (115°С)» специализированными сертифицированными монтажными организациями. При нарушении данного требования Производитель снимает с себя гарантийные обязательства.

* Компания «Sogreev» продолжает вести работу по усовершенствованию конструкции и внешнему оформлению котлов ЕСО, поэтому в «Руководстве по эксплуатации» могут быть не отражены некоторые произошедшие изменения.

ТЕХНИКА БЕЗОПАСНОСТИ

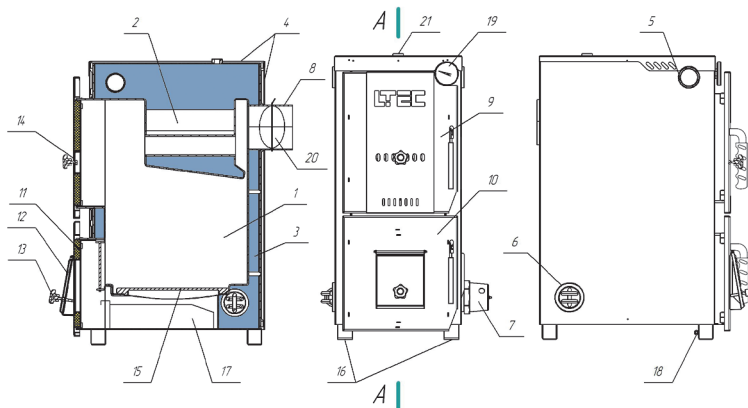
Запрещается:

- устанавливать запорный вентиль на трубопроводе между котлом и группой безопасности или расширительным баком;
- разжигать котёл лицам, не прошедшим специальный инструктаж, и детям;
- пользоваться неисправным котлом;
- растапливать котёл, не подключенный к системе отопления;
- растапливать котёл без предварительного заполнения системы отопления и котла водой;
- растапливать котёл при отсутствии тяги в дымоходе;
- растапливать котёл легковоспламеняющимися или горючими жидкостями;
- применять дрова, длина которых превышает размеры топки;
- использовать воду из отопительной системы для бытовых нужд;
- нагревать воду в системе более 95°C;
- сушить одежду, обувь и иные предметы на деталях дымоходов;
- класть на котёл или вблизи от него пожароопасные вещества и материалы;
- самостоятельно производить ремонт, а также вносить в конструкцию какие-либо изменения;
- эксплуатировать теплогенерирующий аппарат способом, не указанным в руководстве;
- заливать огонь в топке водой;
- использовать хлор и его соединения;
- оставлять котельное оборудование на длительное время без теплоносителя.

Модификация ECO	15	15S	25	25S	35	35S
Номинальная тепловая мощность, кВт	15	15	25	25	35	35
Площадь отапливаемых помещений высотой до 2,7 м, кв	В ручном режиме подачи топлива (дрова, уголь и тд)					
	до 150	до 150	до 250	до 250	до 350	до 350
Рекомендуемое рабочее давление воды в котле, МПа (кг/см ²)	0,13 ± 0,03 (1,3 ± 0,3)					
Предельное давление воды в котле, МПа (кг/см ²), не более	0,2 (2,0)	0,2 (2,0)	0,2 (2,0)	0,2 (2,0)	0,2 (2,0)	0,2 (2,0)
Рабочий объём воды в котле, л, не менее	37,3	39,3	60	62	81	83
Температура воды на подаче, °С, не более	95	95	95	95	95	95
Рекомендуемая температура обратки, °С	60-80					
Глубина топки, мм	380	380	450	450	470	470
Присоединительные размеры дымохода, мм	115	115	150	150	150	150
Присоединительная резьба штуцеров для подвода и отвода воды	G1½	G1½	G1½	G1½	G1½	G1½
Полезный объём камеры сгорания, л	33	33	55	55	67	67
Общий объём камеры сгорания, л	48,5	48,5	83	83	96	96
Габаритные размеры котла, мм						
глубина	600	600	690	690	710	710
ширина	360	360	420	420	520	520
высота	770	770	880	880	1110	1110
Масса котла, кг	92	91	118	117	139	138
Разрежение за котлом, Па, не менее	15	15	15	15	15	15
Высота дымовой трубы, м, не менее	5	5	5	5	5	5
Ориентировочный расход топлива, кг/час, не более при номинальной теплопроизводительности						
- антрацита (при Q _н ^р = 30 МДЖ/кг)	2,2	2,2	4,2	4,2	6	6
- бурого угля (при Q _н ^р = 16 МДЖ/кг)	4	4	7,9	7,9	12	12
- дров (при Q _н ^р = 12 МДЖ/кг)	5,4	5,4	10,6	10,6	15,8	15,8

КОНСТРУКЦИЯ ИЗДЕЛИЯ

ECO 15/ECO 25

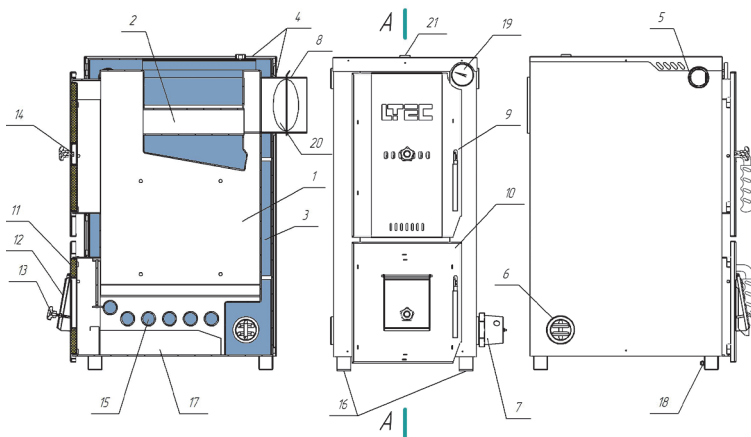


1. Топка
2. Жаротрубный теплообменник
3. Водяная рубашка
4. Декоративная облицовка с полимерным покрытием
5. Штуцер G1 $\frac{1}{2}$
6. Штуцер G2
7. Блок ТЭН

8. Патрубок
9. Загрузочная дверца
10. Растопочная дверца
11. Термостойкий теплоизолятор
12. Поворотная створка
13. Регулировочный винт
14. Створка подачи вторичного воздуха
15. Колосник
16. Опоры котла

17. Зольный ящик
18. Болт заземления
19. Биметаллический термометр
20. Шливер поворотный.
21. Штуцер G 0,5

ECO 15S/ECO 25S



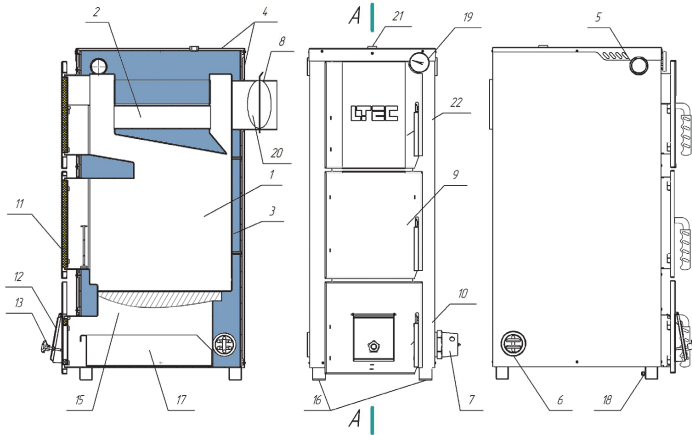
1. Топка
2. Жаротрубный теплообменник
3. Водяная рубашка
4. Декоративная облицовка с полимерным покрытием
5. Штуцер G1 $\frac{1}{2}$
6. Штуцер G2
7. Блок ТЭН

8. Патрубок
9. Загрузочная дверца
10. Растопочная дверца
11. Термостойкий теплоизолятор
12. Поворотная створка
13. Регулировочный винт
14. Створка подачи вторичного воздуха
15. Водохлаждаемый колосник
16. Опоры котла

17. Зольный ящик
18. Болт заземления
19. Биметаллический термометр
20. Шливер поворотный.
21. Штуцер G 0,5

КОНСТРУКЦИЯ ИЗДЕЛИЯ

ECO 35

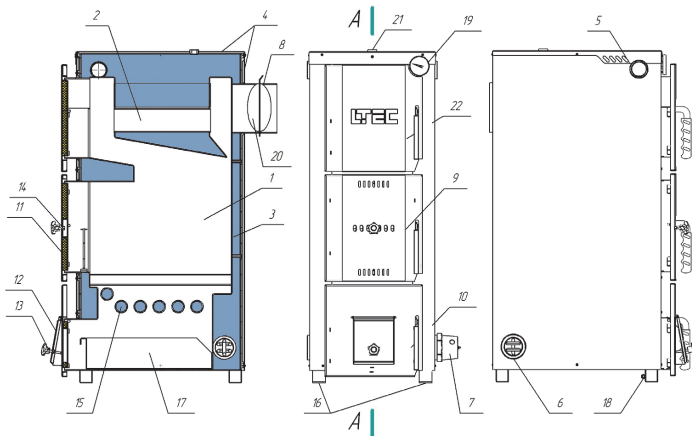


1. Топка
2. Жаротрубный теплообменник
3. Водяная рубашка
4. Декоративная облицовка с полимерным покрытием
5. Штуцер G1 $\frac{1}{2}$
6. Штуцер G2
7. Блок ТЭН

8. Патрубок
9. Загрузочная дверца
10. Растопочная дверца
11. Термостойкий теплоизолятор
12. Подаратная створка
13. Регулировочный винт
15. Колосник
16. Опоры котла

17. Зольный ящик
18. Болт заземления
19. Биметаллический термометр
20. Шильдер подаратный
21. Штуцер G 0,5
22. Дверца резиизи

ECO 35S



1. Топка
2. Жаротрубный теплообменник
3. Водяная рубашка
4. Декоративная облицовка с полимерным покрытием
5. Штуцер G1 $\frac{1}{2}$
6. Штуцер G2
7. Блок ТЭН

8. Патрубок
9. Загрузочная дверца
10. Растопочная дверца
11. Термостойкий теплоизолятор
12. Подаратная створка
13. Регулировочный винт
14. Створка подачи вторичного воздуха
15. Водохлаждаемый колосник
16. Опоры котла

17. Зольный ящик
18. Болт заземления
19. Биметаллический термометр
20. Шильдер подаратный
21. Штуцер G 0,5
22. Дверца резиизи

Принцип действия котла основан на передаче тепловой энергии, высвобождаемой при сжигании топлива, теплоносителю системы отопления.

Горение топлива происходит в топке внутри корпуса. Корпус котла выполнен из конструкционной стали толщиной 3мм.

Наружные поверхности котла облицованы теплоизолирующим материалом, на основе базальтового волокна и защитно-декоративными панелями, которые предохраняют владельца котла от контакта с горячими поверхностями корпуса.

Подача, дозагрузка топлива и чистка котла производится через переднюю топочную дверцу.

Плавную регулировку подач и воздуха в зону горения производят через дверцу зольника.

Пожаробезопасная зольная камера с вместительным зольным ящиком удобна при чистке котла.

В зависимости от модели котлы ECO оснащены водотрубными колосниками или стандартными чугунными решетками, расположенными в камере сгорания котла, удобно чистить и при необходимости легко заменить.

Температура воды в котле показывает биметаллический термометр, встроенный в корпус котла. Для повышения удобства монтажа котла, фланцы подключения отопительного контура выполнены как в левом, так и в правом исполнении.

МОНТАЖ КОТЛА И ДЫМОХОДА

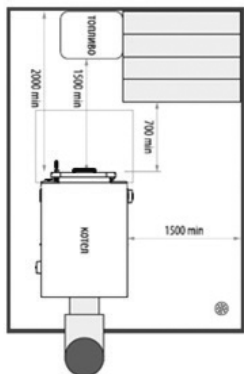


Рис. 1

Установка котла, монтаж дымовой трубы и системы отопления должны производиться в соответствии с «Правилами устройства и безопасной эксплуатации паровых котлов с давлением пара не более 0,07 МПа (0,7 кг/см²), водогрейных котлов и водонагревателей с температурой нагрева воды не выше 338 К (115°С)».

Требования пожарной безопасности

Стационарные котлы должны устанавливаться в зданиях и помещениях, отвечающих требованиям СНиП 11-35-76 «Котельные установки» и «Правилам устройства и безопасной эксплуатации паровых котлов с давлением пара не более 0,07 МПа (0,7 кг/кв.см), водогрейных котлов и водонагревателей с температурой нагрева воды не выше 388 К (115°С)».

Помещение, в котором монтируется котёл, должно быть оборудовано индивидуальным дымоходом и вентиляцией. Естественная вентиляция должна обеспечивать трёхкратный воздухообмен в течение одного часа, не считая воздуха, необходимого для горения.

Помещения, где установлен котёл, должны быть обеспечены достаточным естественным светом, а в ночное время - электрическим освещением. Места, которые по техническим причинам нельзя обеспечить естественным светом, должны иметь электрическое освещение. Освещённость должна соответствовать СНиП 11-4-79 «Естественное и искусственное освещение».

Расстояние от фронта котла или выступающих частей топки до противоположной стены котельной должно составлять не менее 2 м. Можно хранить запасы твердого топлива не более, чем для одной смены работы котла. При этом ширина свободных проходов вдоль фронта котла должна быть не менее 1,5 м, а установленное оборудование и топливо не должны мешать обслуживанию котла.

Ширина проходов между котлом и стеной помещения должна быть не менее 1 м. Ширина прохода между отдельными выступающими частями лестницами и другими выступающими конструкциями - не менее 0,7 м. При установке котла, требующего бокового обслуживания, ширина проходов между котлом и стеной помещения, должна быть не менее 1,5 м. Ширина этих проходов, а также ширина

* Рекомендуемые схемы подключения котла к системе дымоотведения приведены на Рис. 1

между котлом и задней стеной помещения должна составлять не менее 1 м.

Полы помещения, где установлен котёл, необходимо выполнять из негорючих материалов с негладкой и нескользкой поверхностью; они должны быть ровными и иметь устройства для отвода воды в канализацию.

При установке котла на деревянный пол, под ним обязательно должна устанавливаться огнезащитная прокладка, состоящая из стального листа на слое картона асбестового, пропитанного глиняным раствором, перед котлом устанавливается предтопочный лист.

Высоту дымовых труб, размещаемых на расстоянии равном или большем высоты сплошной конструкции, выступающей над кровлей, следует принимать:

- не менее 500 мм над плоской кровлей;
- не менее 500 мм над коньком кровли или парапетом - при расположении трубы от них на расстоянии до 1,5 метров;
- не ниже конька кровли или парапета - при расположении трубы от них на расстоянии от 1,5 до 3 метров;
- не ниже линии, проведённой от конька вниз под углом 10° к горизонту при расположении трубы от него на расстоянии более 3 м.

ПОДКЛЮЧЕНИЕ К СИСТЕМЕ ОТОПЛЕНИЯ

ВНИМАНИЕ! Монтаж котлов и их элементов должен выполняться специализированными организациями, располагающими техническими средствами, необходимыми для качественного выполнения работ.

Сотрудник монтажной организации, вводящий котёл в эксплуатацию, обязан ознакомить пользователя с техникой безопасности при обслуживании и управлении работой котла; операциями, которые пользователь имеет право производить самостоятельно, и операциями, проводить которые имеет право только квалифицированный специалист сервисной службы.

Сотрудник монтажной организации обязан внести запись в гарантийный талон с обязательным подтверждением подписью и печатью. При отсутствии этих записей гарантийный талон будет считаться недействительным и гарантийный ремонт не будет выполняться.

Перед монтажом котла необходимо проверить его целостность и комплектность, а также убедиться, что выбранная модель котла по своим входным параметрам подходит для работы в данных условиях.

ВНИМАНИЕ! Давление в системе должно быть минимально необходимым для циркуляции теплоносителя. Достаточно избыточного давления +0,02...0,03МПа в системе к давлению налива для конкретного здания. Надо помнить, что при повышении давления растёт и температура кипения, а превышение температуры не допустимо при использовании большинства незамерзающих теплоносителей и труб из полимерных материалов, а так же усугубляет последствия вероятной аварии.

Для обвязки котла систем отопления с принудительной циркуляцией теплоносителя при помощи циркуляционного насоса перед котлом разрешается устанавливать насосы, а также следует использовать трубы сечением не менее Ду 40 (G1½), для разводки – не менее Ду 20 (G3/4). Циркуляционный насос должен устанавливаться на безопасной линии, параллельной обратке, с установкой фильтра грубой очистки перед насосом (по потоку). На самой обратке устанавливается одно запорное устройство. Для обвязки котла с естественной циркуляцией следует использовать трубы сечением Ду 40 (1½), а систему собирать с уклонами, обеспечивающими полное опорожнение воды через дренажный кран на трубе обратки и выгонку воздуха из системы при заполнении её водой снизу вверх. Выходной коллектор должен иметь сечение

Ду 40 мм (G1½) до предохранительного устройства открытого расширительного бака или предохранительного клапана.

При открытой системе отопления трубопровод подачи вертикально поднимается к открытому расширительному баку, и разбор теплоносителя производится после прохождения верхней точки.

При закрытой системе отопления на выходе из котла устанавливается группа безопасности. Закрытая система отопления должна быть оборудована мембранным расширительным баком объёмом не менее 1/10 от совокупного циркулирующего в ней объёма теплоносителя, но не менее 15 литров.

Оптимальное место размещения бака - на обратной линии перед циркуляционным насосом. При монтаже необходимо проверить давление в расширительном баке. Оно должно быть 0,7..0,8 от номинального давления для конкретной системы отопления.

ВНИМАНИЕ! В замкнутой системе на стояке должен быть предусмотрен предохранительный клапан, рассчитанный на давление не более предельно допустимого для данного котла.

- Необходимо предусмотреть краны спуска воздуха из системы отопления.
- Твердые виды топлива должны сгорать с образованием пламени даже при дросселированной (зажатой) тепловой мощностью котла.
- При устройстве малообъемных отопительных систем рекомендуется применение буферной емкости отопительного контура. При достаточном объёме буферной ёмкости отопительного контура, водогрейный котёл может работать в течение длительного времени горения с номинальной тепловой мощностью и низким уровнем выбросов вредных веществ.
- Буферная ёмкость отопительного контура обеспечивает быстрый нагрев и достаточный отбор тепла. Её объём должен составлять по усредненным расчётам 10 литров на 1 кВт мощности котла.
- Если необходимо присоединить два или несколько потребителей, согласовать два или несколько источников тепла или присоединить котёл к современным системам, трубопроводы которых выполнены из полимерных материалов, то система отопления присоединяется к котлу через ёмкостной гидравлический разделитель, который частично работает как буферная ёмкость (см. рис в). Его объём рассчитывается 10 литров на 1 кВт мощности котла.

ВНИМАНИЕ! Перед вводом в эксплуатацию необходимо герметизировать заглушку подачи и штуцер установки термометра!

Резьбовые соединения должны быть герметизированы обмоткой: льном сантехническим с нанесением на поверхность намотки и внутреннюю поверхность резьбового штуцера котла сантехнического геля или специальной пасты. Допускается использование сантехнических синтетических намоток. ТЭН и заглушка-переходник герметизируются при помощи резинового уплотнительного кольца. После заполнения системы водой необходимо проверить герметичность резьбовых соединений. Для проверки можно обернуть резьбовое соединение шнурком - если он будет увлажняться или с него начнёт стекать вода, то соединение собрано не герметично. При использовании льна, в случае обнаружения протечки, необходимо выждать в течении суток, лен должен разбухнуть и протечка прекратится сама собой. Если повторная проверка герметичности выявила протечку - необходимо перебрать резьбовое соединение. Для проверки герметичности нужно провести опрессовку системы отопления вместе с котлом до давления 0,2 МПа (если система закрытая). Повторно проверить герметичность резьбовых соединений и сварных швов, и, дополнительно, проверить срабатывание предохранительного клапана.

ВНИМАНИЕ! При необходимости проверки системы отопления на давление более 0,2 МПа, котёл и мембранный бак от системы отключить. Повышение давления должно быть кратковременным (до 10 минут).

ВНИМАНИЕ! Котлы ECO серий S не предназначены для систем отопления с конвекционной, самотёчной циркуляцией теплоносителя. При данной схеме подключения высока вероятность закипания системы, что связано с высокой разницей температуры подачи и обратки в активном режиме работы, и недостаточной скоростью циркуляции теплоносителя.

ВНИМАНИЕ! Прилагаемые схемы являются базовыми для создания устройств, отвечающих поставленным задачам, и не заменяют профессиональное проектирование, необходимое для выполнения работ по месту установки.

Подключение к электросети

Подключение электрического питания должно выполняться специализированными организациями, располагающими техническими средствами, необходимыми для качественного выполнения работ и в соответствии с требованиями «Правил устройства электроустановок» (ПУЭ).

Подключение каждого ТЭНа необходимо производить кабелем с сечением медного провода не менее 2,5 мм² и автоматами защиты 16А.

Для блока ТЭНов 3х2кВт допускается параллельное подключение трёх ТЭНов через автомат защиты 30А кабелем с сечением медных жил минимум 4мм².

ВНИМАНИЕ! Корпус котла необходимо заземлить.

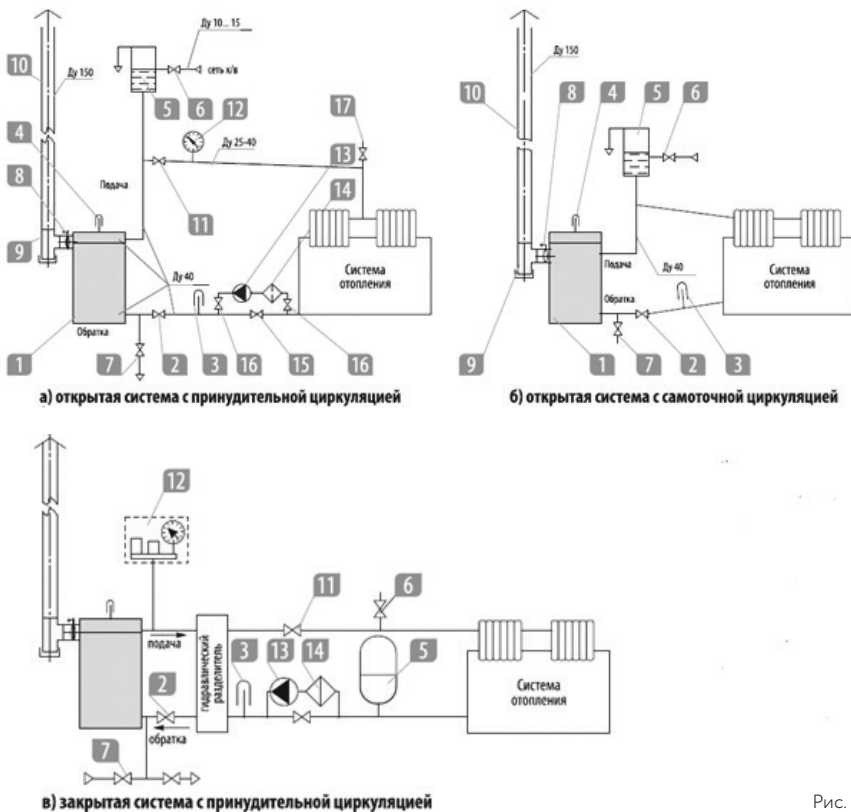


Рис. 2

- | | |
|-----------------------------------|--------------------------|
| 1. Котел | 9. Тройник-ревизия |
| 2. Кран системы отопления | 10. Дымоход |
| 3. Термометр обратки | 11. Кран подачи |
| 4. Встроенный термометр на подаче | 12. Группа безопасности |
| 5. Бак расширительный | 13. Насос |
| 6. Кран подпитки системы | 14. Фильтр сетчатый |
| 7. Кран слива воды | 15. Кран байпасной линии |
| 8. Шибер поворотный | 16. Краны линии насосов |

Проверка котла, перед вводом в эксплуатацию:

Перед началом эксплуатации необходимо проверить герметичность резьбовых соединений и давление в системе отопления, открыть запорную арматуру магистральных трубопроводов и мембранного бака. Необходимо убедиться в отсутствии заглушки на предохранительном клапане и открыть выходной сифон у автоматического воздушного клапана. Перед растопкой рекомендуется проверить наличие тяги по отклонению огня спички, поднесённой к поддувалу или отклонению листка бумаги в направлении движения воздуха.

Ввод в эксплуатацию:

ВНИМАНИЕ! Перед первым протапливанием котла внимательно ознакомьтесь с настоящим описанием и рекомендациями.

ВНИМАНИЕ! Розжиг котла допускается только после заполнения системы отопления теплоносителем.

ВНИМАНИЕ! Эксплуатация котла с неисправным дымоходом не допускается.

ВНИМАНИЕ! В случае утечки теплоносителя из котла запрещается запускать котёл, пока не будет обнаружена причина утечки.

При первых растопках на стенках холодного котла конденсируется влага, которая, стекая в поддувало, может вызвать предположение о наличии течи котла. Это запотевание прекращается после разогрева системы отопления более 40°C. Для уменьшения конденсатообразования допускается циркуляционный насос включать после прогрева котла более 50°C, к теплу подключать батареи последовательно по мере прогрева системы.

Режимы эксплуатации котла:

Режимы работы котла на твёрдом топливе задаются действиями оператора и зависят от плотности топлива, правильности установки дымохода, положения шиберы дымохода и дверцы регулировки подачи воздуха во время работы котла. Контроль температуры теплоносителя осуществлять по термометру установленному на правой стороне котла. При использовании угля в качестве топлива, необходимо сначала растопить котёл сухими дровами, а после того как горящие древесные угли покроют всю поверхность колосника, загрузить уголь. Загрузку угля следует производить небольшими порциями до 5 кг. Не следует загружать уголь выше кромки топливного канала. Для управления горением имеются створка подачи первичного воздуха под колосник и створка подачи вторичного воздуха

в верхнюю часть топки. Интенсивность горения можно регулировать, изменяя положение створки подачи первичного воздуха, расположенного на зольной дверке, вращением винта или автоматически, при помощи регулятора тяги а так же, изменяя силу тяги поворотным шибером. В режиме растопки створка первичного воздуха должна быть открыта, а вторичного закрыта. В режиме интенсивного горения обе створки открыть. Вторичный воздух при прохождении через экран топочной дверцы будет разогреваться и активно осуществлять дожиг топочных газов. В режиме длительного горения створку первичного воздуха закрыть, а горение поддерживать подачей воздуха через приоткрытую на 3-7 мм створку вторичного воздуха. При чрезмерной тяге прикрыть шибер дымохода. В режиме ограничения интенсивности горения стоит следить чтобы температура дымовой трубы возле дымосборника не опускалась ниже 100°C, это поможет избежать отложения битумов на поверхности трубы и сохранить естественную устойчивую тягу. Допускается котёл в режим длительного горения переводить только после полного разгорания всей закладки топлива и прогреве системы до необходимых температур.

Подпитка системы в ходе эксплуатации:

При эксплуатации котла необходимо поддерживать уровень теплоносителя, периодически подливая его в расширительный бак открытой системы, или поддерживать постоянное избыточное давление — в закрытой системе. Систему лучше заполнять через отдельный вентиль, установленный на обратке перед фильтром циркуляционного насоса, и открытых воздушных кранов. Для предотвращения образования накипи на нагреваемых поверхностях водяной рубашки котла необходимо проводить механическую (методом обратного осмоса) или химическую обработку воды. Выбор способа обработки воды для питания котлов и системы отопления должен производиться специализированной (проектной, наладочной) организацией. Вода для подпитки открытых систем теплоснабжения должна соответствовать требованиям ГОСТ Р 51232 - «Вода питьевая».

ВНИМАНИЕ! Заполнение или долив системы отопления необходимо производить при полностью открытых воздушных кранах и с минимальной подачей, во избежание превышения предельного давления и гидравлического удара.

Обслуживание котла:

При использовании в качестве топлива каменного угля возможно образование шлака. Он препятствует проникновению воздуха в зону горения и снижает эффективность работы котла. Поэтому необходимо производить удаление шлака не реже раза в сутки, а при высокой зольности топлива — по мере накопления

потухшего шлака. Недопустимо нарастание отложений сажи на внутренних поверхностях топки и на трубной решётке более 1-2 мм. Это приводит к резкому снижению теплопередачи и падению мощности. Очистку топки и трубного колосника от сажи проводят при помощи металлической щётки, а прочистку зазоров в трубной решётке при помощи кочерги, входящей в комплект котла. Допускается производить очистку на горячем котле, когда налёт сажи более мягкий. При этом требуется обеспечить защиту кожи рук толстыми рукавицами. Котёл, а также установленные на нем газовые и пеллетные устройства, система циркуляции воды и дымоходы должны проходить профилактический осмотр не реже одного раза в год, в том числе перед началом отопительного сезона. Периодичность чистки водяной рубашки котла должна быть такой, чтобы толщина известковых отложений на поверхностях нагрева не превышала 0,5 мм. Для промывки котла необходимо его водяной контур заполнить раствором специальной жидкости для промывки систем отопления. Допускается промывка системы раствором 0,5 кг кальцинированной соды на 10 л воды в течение двух суток. При отключении котла и прекращении работы в зимнее время воду из системы отопления необходимо слить. Замерзание воды в котле может привести к выходу его из строя. При эксплуатации котла с низкой температурой воды, как правило, ниже 60°C, и с использованием влажного топлива в дымовых газах образуется конденсат, который стекает по холодным стенкам котла. Работа котла при низкой температуре теплоносителя оказывает негативное влияние на срок службы корпуса топки и дымохода. Смолообразование в котле происходит при аналогичных условиях (низкая мощность, низкая температура), а так же при плохом горении (недостаток воздуха для горения). Чтобы избежать конденсатообразования и смолообразования в котле, рекомендуется эксплуатировать котёл с температурой теплоносителя более 60°C и выбирать котёл в соответствии с необходимой мощностью системы отопления. Использование котла, несоответствующего системе отопления, приводит к его нестабильной работе.

ВОЗМОЖНЫЕ НЕИСПРАВНОСТИ И СПОСОБЫ ИХ УСТРАНЕНИЯ

Неисправность	Причина	Устранение
Температура теплоносителя в котле максимальна, а радиаторы холодные	Утечка теплоносителя в системе	Устранить утечку теплоносителя и пополнить систему
	Воздух в отопительной системе	Проверить работу циркуляционного насоса, удалить воздух из системы
Слабая тяга, выброс дыма при открывании	Дымоход не соответствует системе	Привести дымоход в соответствие с настоящим РЭ
	Дымоход и трубный теплообменник заросли сажей	Прочистить дымоход и трубный теплообменник
Течь котла по резьбовым соединениям	Неплотные резьбовые соединения штуцеров	Перебрать в соответствии с настоящим РЭ термометр, штуцер подачи и штуцер обратки, блок ТЭНов
Течь корпуса котла	Неплотные резьбовые соединения, расположенные под облицовкой котла	Снять облицовку, перебрать резьбовые соединения в соответствии с настоящим РЭ
	Прогар металла, разрывы, трещины по сварке	Капитальный ремонт на специализированном предприятии
	Образования конденсата при растопке котла	Увеличить интенсивность горения топлива

ТРАНСПОРТИРОВАНИЕ И ХРАНЕНИЕ

Транспортировка котлов допускается всеми видами транспорта при условии обеспечения защиты изделия и упаковки от механических повреждений, воздействия атмосферных осадков. Котлы устанавливаются на транспортные средства в вертикальном положении в один ярус.

Хранить котёл необходимо в сухом помещении, не допуская попадания атмосферных осадков. Температура воздуха в местах хранения может изменяться в пределах от +5 до +35.С, относительная влажность воздуха должна быть не более 80%. Срок хранения изделия при условиях УХЛ4 по ГОСТ 15150 -1 год.

УТИЛИЗАЦИЯ

При выработке срока службы и наступлении предельного состояния котла (разгерметизация топки) необходимо:

отключить котёл от электрической сети, отсоединить от системы отопления, предварительно перекрыв входной и выходной краны, при необходимости, демонтировать газовую или pelletную горелку.

произвести утилизацию отработанного котла, его частей и сопутствующего оборудования по правилам утилизации лома чёрного металла.

ГАРАНТИЙНЫЕ ОБЯЗАТЕЛЬСТВА

Изделие соответствует требованиям безопасности, установленным действующими нормативно-техническими документами.

Гарантийный срок службы котла 3 года со дня продажи через торговую сеть, при условии своевременной замены быстро выходящих из строя частей. Створка котла является расходным материалом, гарантия на нее не распространяется (см. перечень запасных частей и комплектующих п. 9.2).

Критерий предельного состояния - прогар поверхности нагрева.

Котёл необходимо транспортировать в заводской упаковке. При несоблюдении этого условия претензии по механическим повреждениям, полученным в результате транспортировки, не принимаются.

Все неисправности, возникшие по вине завода-изготовителя, устраняются бесплатно.

Гарантийные обязательства не распространяются на изделия и его составные части, если неисправность вызвана полученными в процессе эксплуатации механическими повреждениями и/или повреждениями, вызванными неквалифицированным ремонтом и другим вмешательством, повлекшим изменения в конструкции изделия.

ВНИМАНИЕ! Производитель оставляет за собой право вносить изменения в конструкцию, не ухудшающие потребительские свойства изделия.

Обслуживание автоматического газогорелочного устройства выполняется службами газового хозяйства или другими специализированными организациями, выполняющими их функции по месту жительства потребителя.

Гарантийные обязательства на автоматическое газогорелочное устройство дано в его руководстве по эксплуатации.

ВНИМАНИЕ! Претензии к работе изделия не принимаются, бесплатный ремонт и замена не производятся если:

- неисправность возникла в результате небрежного обращения;
- несоблюдение потребителем правил монтажа, эксплуатации и обслуживания;
- небрежного хранения и транспортировка изделия как потребителем так и любой сторонней организацией;
- изделие использовалось не по назначению;
- истечение гарантии;
- если монтаж или ремонт котельного оборудования производился лицами или организациями на это не уполномоченными;
- при наличии механических или иных повреждений котла, являющихся следствием нарушений правил монтажа и эксплуатации.

ПАСПОРТ ИЗДЕЛИЯ

Комплект поставки	ЕКО 15	ЕКО 15S	ЕКО 25	ЕКО 25S	ЕКО 35	ЕКО 35S
Защитный экран	1	1	1	1	1	1
Ящик зольника	1	1	1	1	1	1
Кочерга (шуровка)	1	1	1	1	1	1
Заглушка-переходник с G2 на G1½	1	1	1	1	1	1
Заглушка-переходник с G1½ на G3/4	1	1	1	1	1	1
Заглушка G3/4	1	1	1	1	1	1
Термометр биметаллический 0-120 °С	1	1	1	1	1	1
Дверца загрузочная	1	1	1	1	1	1
Дверца растопочная	1	1	1	1	1	1
Дверца прочистная					1	1
Винт регулировки подачи воздуха	1	1	1	1	1	1
Блок ТЭН 6 кВт	1	1	1	1		
Блок ТЭН 9 кВт					1	1
Шибер поворотный 115 мм	1	1				
Шибер поворотный 150 мм			1	1	1	1
Инструкция по монтажу и эксплуатации	1	1	1	1	1	1

Перечень запасных частей и комплектующих, поставляемых по отдельному заказу

- Регулятор горения
- Шибер поворотный 150 мм
- Шибер поворотный 115 мм
- Защитный экран
- Ящик зольника
- Кочерга
- Шуровка-прочистка жаротрубного коллектора
- Комплект облицовки
- Заглушка-переходник с G2 на G1½
- Заглушка-переходник с G1½ на G3/4
- Заглушка G3/4
- Термометр биметаллический 0-120 °С
- Дверца загрузочная
- Дверца растопочная
- Винт регулировки подачи воздуха
- Колосник
- Блок ТЭН 6 кВт
- Колпак на блок ТЭН
- Пульт управления блоком ТЭН
- Руководство по эксплуатации

Свидетельство о приёме

Модификация котла _____ № _____

Дата выпуска _____

Контроллер ОТК _____

Упаковщик _____

Свидетельство о продаже

Название торгующей организации _____

Дата продажи «__» _____ 20__ г.

Штамп торгующей организации

Изделие осмотрено, претензий по внешнему виду не имею:

С инструкцией по монтажу и эксплуатации и рекомендациями по технике безопасности ознакомлен:

Ф.И.О. покупателя _____

Подпись покупателя _____

Дата _____

Отметка о подключении к системе отопления

	Дата	Название монтажной организации	Штамп монтажной организации	ФИО мастера, подпись
Подключение к системе отопления				
Отключение от системы отопления				
Подключение к системе отопления				
Отключение от системы отопления				

Поставщик: ООО "Лаборатория Тепла"

РБ, г. Минск, ул. Слободская, д. 2, офис 15

3546363@mail.ru

teplolab.by

Отметка о гарантийном ремонте

Описание дефекта

Причина выхода оборудования из строя

Дата ремонта

Название организации

Мастер (подпись/расшифровка)

Контролер качества (подпись/расшифровка)

LTAC